



Matra-110 RPT

Carpintería corredera en línea y/o elevable con **Rotura de Puente Térmico**.

Sección de marco: **110 mm.**

Sección de Hoja : **43 x 82,5 mm.**

Poliamida en cerco :Varillas de 22,0 mm. (PA66 con fibra de vidrio)

Poliamida en Hoja :Varillas de 14,8 mm. (PA66 con fibra de vidrio)

Peso por Hoja : **200 Kg.** por hoja

Máximo acristalamiento:hasta **30 mm.**

Especificaciones Técnicas

Permeabilidad al aire * **CLASE 3**

UNE EN 1026 - EN 12207

Estanqueidad al agua * **CLASE 7A**

UNE EN 1027 - EN 12208

Resistencia al viento * **CLASE C5**

UNE EN 12211 - EN 12210

Transmitancia térmica ** **1,9** W(m² K)

UNE EN ISO 10077-1

Transmitancia térmica

«Uf» Marco

4,5 W(m² K)

UNE EN ISO 10077-2

Aislamiento acústico ***

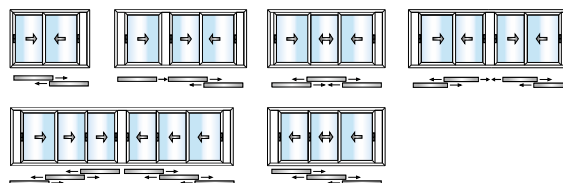
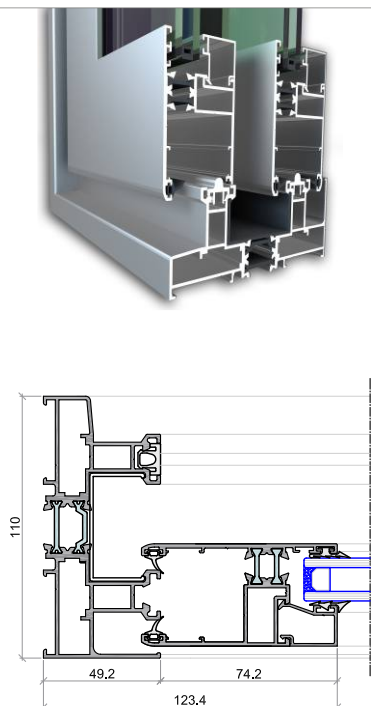
30 (-1 ; -2)dB

UNE EN ISO 140-3 - EN ISO 717-1

* Ventana de 2 hojas de 1230 x 1480 mm.

** Ventana de 2 hojas de 1480 x 2180 mm; vidrio Uv: 0,8 W(m²K)

*** Ventana de 2 hojas de 1230 x 1480 mm.; vidrio Rw: 40 (-2;-6)dB



JULIO-18

