



ALUMED

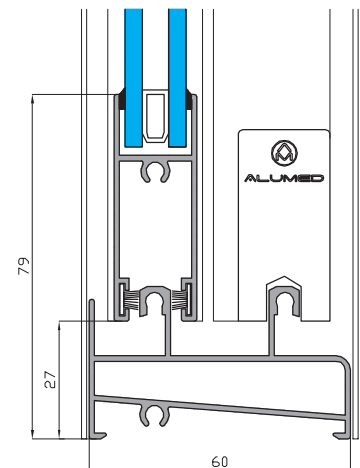
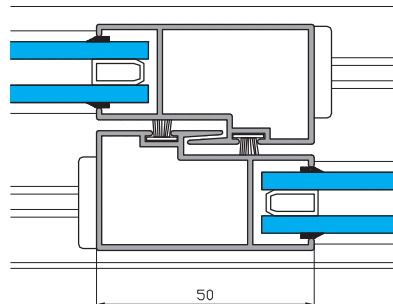
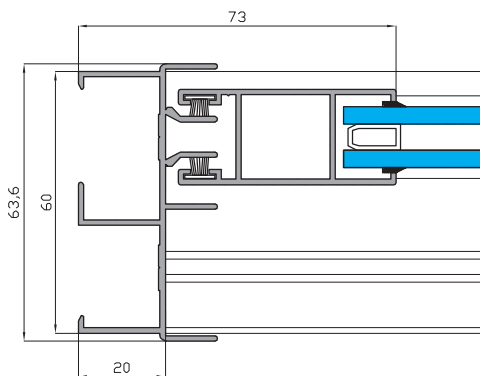
ALUMINIUM SYSTEMS

01-02-2020

Serie correderas

ALUMED 21

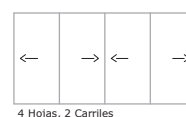
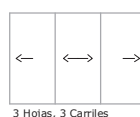
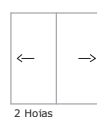
- Facilidad de Fabricación.
- Marcos de 60 y 85 mm.
- Marcos y hojas con cortes a 90°.
- Posibilidad de marcos de tres carriles.
- Capacidad de acristalamiento de hasta 19,4 mm.
- Estanqueidad garantizada por felpudos "fin-seal".
- Compatibilidad con otras series de alumed.
- Variedad de soluciones para obra.



CLASIFICACIÓN SEGÚN ENSAYOS Y CÁLCULOS

Permeabilidad al Aire	CLASE 3
Estanqueidad al agua	CLASE 4A
Resistencia al viento	CLASE C1
Transmitancia Térmica	4.4 UH
Aislamiento Acústico	28 dB

OPCIONES DE APERTURA



- Datos ensayados en modelo de ventana de dos hojas de 1230x1480 mm
- Vidrio utilizado 4/6/4.

- Mejora de prestaciones térmicas y acústicas según clasificación del vidrio.